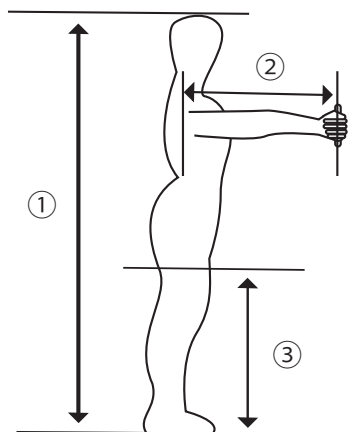


オーダー採寸表

neme

Tel

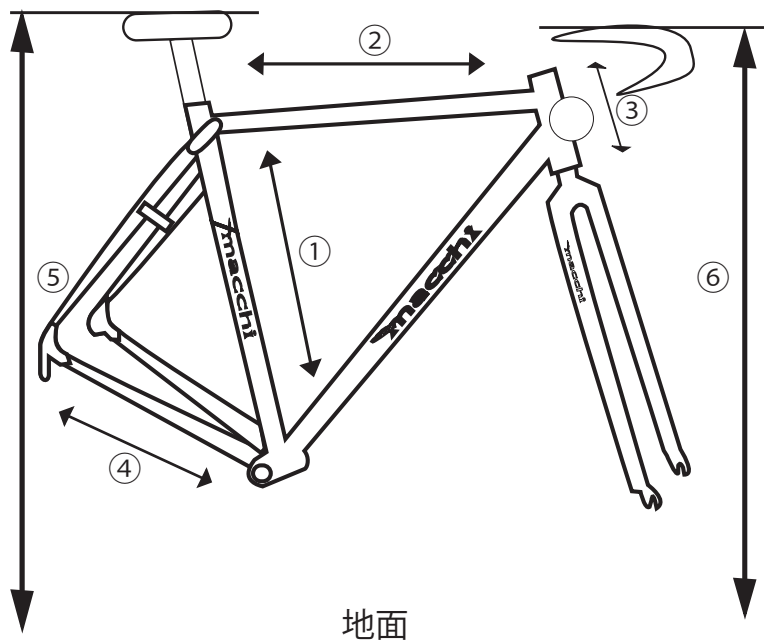
adress



測定時、15cmほど足を開いてください

① 身長	
② リーチ	
③ 股下	
体重	
肩幅	
その他	

現在乗っている自転車あればご記入ください



① フレームサイズ (C-T)	
② ホリゾンタル換算 (C-C)	
③ ヘッド長 (ヘッドパーツ含む)	
④ リアセンター (C-C)	
⑤ 地面～サドル上面	
⑥ 地面～ハンドル上面	
ヘッド角度、シート角度	
ハンガー下がり	

ブランドモデル名	
サイズ	
タイヤサイズ	
シートポスト (オフセット)	
ステム長	
ハンドル幅、リーチ	

その他